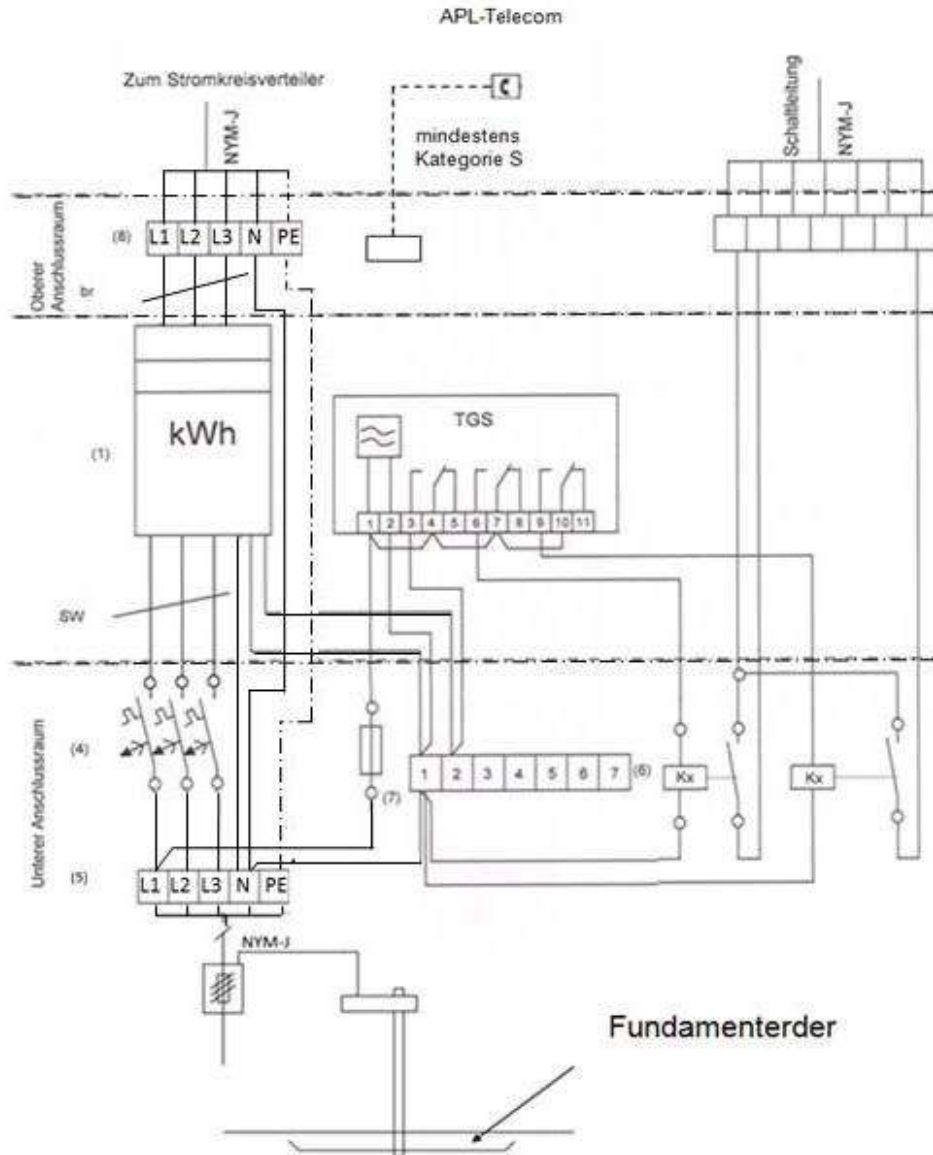


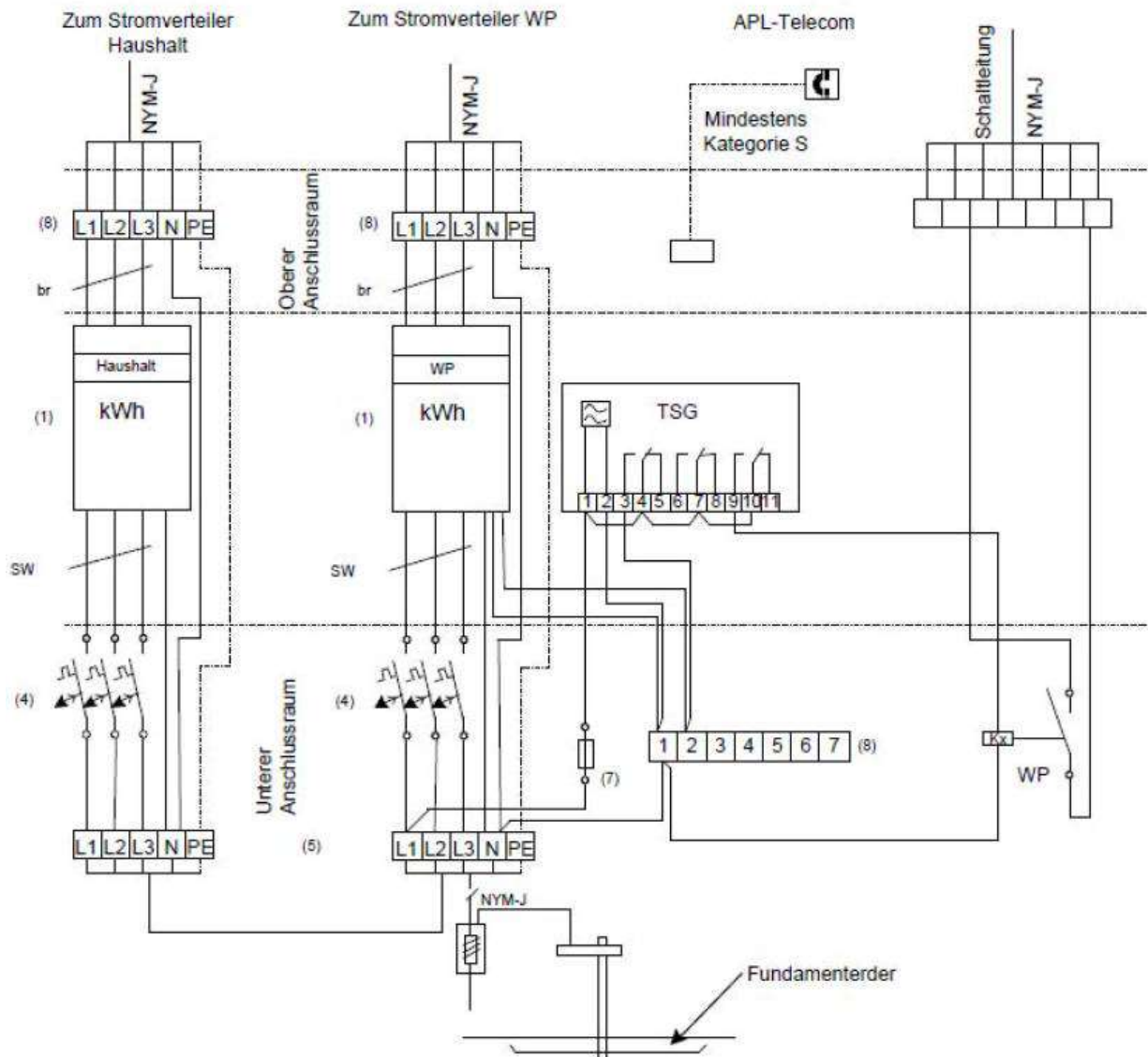
Zählerplatz mit Rundsteuergerät



Legende:

- (1) Mehrtarif Drehstromzähler
- (4) SH-Schalter (Trennstelle vor dem Zähler)
- (5) Hauptleitungsabzweigklemme (unterer Anschlussraum)
- (6) Steuerleitungsklemme
- (7) Überstromschutzeinrichtung 6 A für Tarifschaltgerät (TSG), plombierbar
- (8) Hauptleitungsabzweigklemme (Trennstelle nach dem Zähler)
- Kx Relais mit Schliesser für Gerätesteuerungsschutz

Zählerplatz für Wärmepumpe/Haushalt mit Rundsteuergerät



Legende:

- (1) Mehrtarif Drehstromzähler
- (4) SH-Schalter (Trennstelle vor dem Zähler)
- (5) Hauptleitungsabzweigklemme (unterer Anschlussraum)
- (6) Steuerleitungsklemme
- (7) Überstromschiebung 6A für Tarifschaltgerät (TSG), plombierbar
- (8) Hauptleitungsabzweigklemme (Trennstelle nach dem Zähler)
- Kx Relais mit Schliesser für Gerätesteuerschütz

Steuerung und Datenübertragung

Für die Zuordnung der nummerierten Adern und Steuerleitungsklemmen gilt folgende Anordnung:

Steuerdrahtnummer	Funktion	Farbe	Kurzbezeichnung
	Neutralleiter	hellblau	(hbl)
	Tarifschaltung	violett	(vi)
	Steuerung Warmwasserbereitung	weiss	(we)
	Steuerung Wärmespeicherheizung	rot	(rt)
	Steuerung Spez. Verbraucher	grau	(gr)
	Steuersicherung	schwarz	(sw)
	Steuerung Wärmepumpe	braun	(br)
	Steuerung PV-Anlagen	orange	(or)